

AVANT[®]

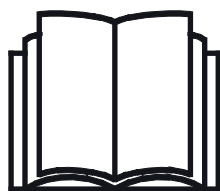
Manual del operario



Horquilla de forraje XL

Anchura de trabajo
900 mm
1300 mm
1500 mm

Producto núm.
A21385
A21384
A21380



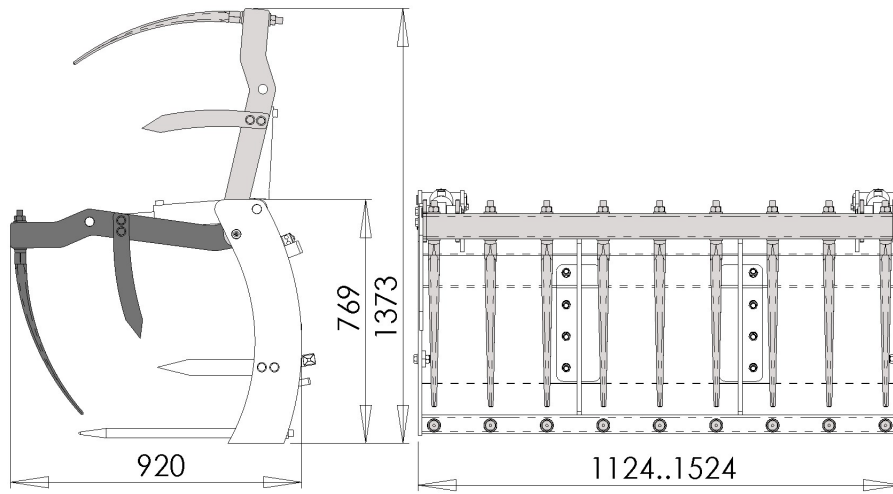
Lea este manual detenidamente antes de utilizar el equipo y siga las instrucciones.

Guarde este manual para futura consulta.

Manufacturer:

AVANT[®]
AVANT TECNO OY
e-mail: sales@avanttecno.com

Ylötie I
33470 YLÖJÄRVI
FINLAND
Tel. +358 3 347 8800
Fax +358 3 348 5511



INDICE

1. PRÓLOGO	4
2. USO PREVISTO.....	5
3. INSTRUCCIONES DE SEGURIDAD PARA USAR EL IMPLEMENTO.....	6
3.1 Equipo de protección personal.....	8
3.2 Procedimiento de desconexión segura.....	9
4. ESPECIFICACIONES TÉCNICAS	10
4.1 Etiquetas de seguridad y componentes principales del implemento	10
5. ACOPLAMIENTO DEL IMPLEMENTO	12
5.1 Conexión y desconexión de las mangueras hidráulicas.....	14
6. INSTRUCCIONES DE USO.....	16
6.1 Comprobaciones antes del uso	17
6.1.1 Cualificación del operario.....	17
6.2 Funcionamiento de la horquilla de forraje XL.....	18
6.3 Manipulación de materiales	19
6.4 Adaptador de inclinación adicional	20
6.5 Trabajo sobre terrenos irregulares	20
6.5.1 Uso con un adaptador de inclinación.....	20
6.6 Posición de transporte	21
6.7 Almacenamiento del implemento	21
7. MANTENIMIENTO Y SERVICIO TÉCNICO.....	22
7.1 Inspección de los componentes hidráulicos	22
7.2 Inspección de estructuras metálicas	23
7.3 Limpieza del implemento	23
7.4 Engrase.....	24
8. CONDICIONES DE LA GARANTÍA	25


I. Prólogo

Avant Tecno Oy quisiera agradecerle la compra de este implemento para su cargadora Avant. La fabricación y diseño de este implemento están avalados por años de experiencia en el desarrollo y producción del producto. Familiarícese con este manual y con las siguientes instrucciones para garantizar su seguridad y un funcionamiento fiable y duradero del equipo. Lea detenidamente las instrucciones antes de comenzar a usar el equipo o realizar tareas de mantenimiento.

Este manual tiene por objeto ayudarle a:

- utilizar el equipo de forma segura y eficiente
- observar y evitar situaciones peligrosas
- mantener el equipo intacto y garantizar una prolongada vida útil

Los siguientes símbolos de advertencia que aparecen en este manual se utilizan para señalar factores que se tienen que tener en cuenta para reducir el riesgo de lesiones o daños materiales.

	<p>ADVERTENCIA:</p>
	<p>Este símbolo de seguridad indica información de seguridad importante del manual. Advierte de un riesgo inminente que puede causar lesiones graves.</p> <p>Lea el texto que la acompaña el símbolo detenidamente y asegúrese de que los otros operarios también conozcan las advertencias porque la seguridad de las personas está en juego.</p>

AVISO

La palabra de la señal indica información sobre la correcta operación y mantenimiento del equipamiento.

No seguir las instrucciones que acompañan al símbolo pueden causar la avería del equipamiento o daños materiales.

Con estas instrucciones, hasta un usuario sin experiencia puede utilizar el implemento y la cargadora con seguridad. El manual también incluye instrucciones importantes para operarios experimentados de maquinaria AVANT. Asegúrese de que todas las personas que utilicen la cargadora hayan recibido las indicaciones adecuadas y se hayan familiarizado con el manual de la cargadora, cada implemento empleado y todas las instrucciones de seguridad antes de usar el equipo. Queda prohibido el uso del equipo con fines distintos o de forma distinta a la descrita en este manual. Mantenga este manual en un lugar accesible durante toda la vida útil del equipo. Si vende o transfiere el equipo, asegúrese de entregar este manual al nuevo propietario. En caso de pérdida o deterioro, puede solicitar un manual nuevo a su distribuidor Avant o al fabricante. Dado la continua evolución del producto, algunos de los detalles que aparecen este manual podrían diferir de su equipo. Este manual es una traducción de las instrucciones originales en inglés.

Además de las instrucciones de seguridad del manual tiene que cumplir todas las normas de seguridad en el trabajo, las leyes locales y otras disposiciones relativas al uso del equipo. En particular, las normas relativas uso del equipamiento en vías públicas se tienen que cumplir. Nos reservamos el derecho de modificar el contenido del manual sin aviso.

2. Uso previsto

Los horquillas de forraje XL de AVANT son compatibles con las minicargadoras multifuncionales AVANT indicadas en la tabla 1. La principal función de las horquillas de forraje es mover o distribuir forraje o materiales sueltos similares. Las horquillas incorporan dos pinchos desmontables en cada lado para mejorar el agarre de los materiales sueltos. Retire los pinchos laterales para poder transportar fácilmente objetos largos, como postes de valla o elementos similares. Todos los pinchos de las horquillas de forraje XL son recambiables. Dos cilindros hidráulicos proporcionan la fuerza de compresión suficiente para manipular grandes cantidades de material.

El uso de las horquillas de forraje XL agiliza el trabajo reduciendo las horas de conducción necesarias. La longitud de los modelos XL es solamente un poco mayor que los modelos normales y la mayoría del volumen añadido se obtiene de la mayor altura de las horquillas. De esta forma, el radio de giro de la minicargadora no aumenta excesivamente. Mantener la agilidad del equipo se ha convertido en uno de los principales objetivos de diseño a la hora de aumentar el tamaño. Las horquillas de forraje se han diseñado para evitar el contacto con las ruedas delanteras de la minicargadora. En aplicaciones en las que sea necesario aumentar el ángulo de inclinación, puede utilizarse el adaptador de inclinación adicional A34587. Cuando se usa el adaptador de inclinación, es el operario el responsable de evitar el contacto con las ruedas de la minicargadora.

La horquilla de forraje no está diseñada para ser utilizada de forma distinta a la especificada en este manual y no deberá utilizarse para tareas distintas a aquellas para las que ha sido concebida.

Este implemento se ha diseñado para que necesite el mínimo mantenimiento posible. El operario puede realizar las tareas de mantenimiento periódicas. El operario no puede realizar ningún trabajo de reparación, por lo que las operaciones de mantenimiento y reparación deberán realizarlas personal de mantenimiento profesional. Todos los trabajos de mantenimiento deben realizarse con el equipo de seguridad apropiado. Los recambios deben cumplir con las especificaciones originales, para lo que se recomienda utilizar únicamente recambios originales. Solicite a su distribuidor Avant el catálogo de recambios disponible.

Familiarícese con las instrucciones de revisión y mantenimiento de este manual. Póngase en contacto con su distribuidor AVANT si tiene alguna pregunta sobre el uso y mantenimiento del equipo, o si necesita piezas de repuesto o un técnico autorizado.

Tabla 1. Horquilla de forraje XL. Compatibilidad con cargadoras Avant

Avant		220 <small>serie 2</small> 225 225LPG	313S 320S 420 423	520 523 R20	525LPG R28 528 530	630 R35 635 640	745 750 755i 760i	850 860i	e5 e6
A21385	1100 mm	-	-	-	•	(•)	(•)	(•)	•
A21384	1300 mm	-	-	-	(•)	•	•	•	(•)
A21380	1500 mm	-	-	-	-	(•)	•	•	-

Se recomienda utilizar el implemento solo con las minicargadoras identificadas con • en la tabla 1. Con los modelos señalados con (•), es posible que no se alcance el máximo potencial. También podría necesitar contrapesos adicionales. Para conocer la compatibilidad con un modelo no mostrado en la tabla, póngase en contacto con su distribuidor Avant.

3. Instrucciones de seguridad para usar el implemento

No olvide que la seguridad es el resultado de varios factores. La combinación cargadora-implemento es muy potente y el uso o mantenimiento inadecuados o descuidados podría provocar graves lesiones personales o daños materiales. Por este motivo, todos los operarios deben familiarizarse concienzudamente con el uso correcto y con los manuales de usuario tanto de la cargadora como del implemento antes de ponerlos en funcionamiento. No utilice el implemento si no está completamente familiarizado con su funcionamiento y con los riesgos asociados.



PELIGRO

El uso inapropiado o descuidado del implemento, o el uso de un implemento en mal estado, podría representar un riesgo de lesiones graves. Familiarícese con los mandos de la cargadora, el procedimiento de acoplamiento correcto y la forma correcta de utilizar el implemento en un lugar seguro. Estudie especialmente cómo parar el equipo de forma segura. Lea detenidamente todas las precauciones de seguridad.

Lea detenidamente todas las instrucciones de seguridad antes de manipular el implemento



ADVERTENCIA

- Cuando enganche un implemento a la cargadora, **asegúrese de que los pasadores de bloque de la placa de acoplamiento rápido de la cargadora se encuentren en la posición inferior y el implemento quede bloqueado a la cargadora.** Nunca levante ni mueva un implemento que no esté bloqueado.
- El Horquilla de forraje XL no está diseñado para ser utilizado por más de un operario simultáneamente. Impida que otras personas se sitúen en la zona de peligro del equipo durante su uso.
- Transporte siempre el implemento tan bajo como sea posible para mantener el centro de gravedad bajo y mantenga el brazo telescópico retraído mientras conduce.
- **Riesgo de resultar herido con los afilados dientes de la mordaza: baje la mordaza completamente antes de acercarse a los afilados dientes y a la mordaza, que pueden cerrarse incluso con la minicargadora parada.** Deposite el implemento en el suelo y baje completamente la mordaza antes de abandonar el asiento del operario para evitar movimientos inesperados de la minicargadora y la mordaza. Siga el procedimiento de parada segura.
- **Accione los mandos de la minicargadora de forma lenta y sosegada para evitar movimientos bruscos que puedan hacer volcar la minicargadora.** Tenga cuidado cuando levante cargas a niveles elevados o baje una carga desde una altura elevada. Evite cambios bruscos de velocidad o sentido de la marcha para mantener el equilibrio de la cargadora, especialmente cuando trabaje con cargas pesadas. Conduzca despacio y con precaución, en particular sobre terreno inclinado y superficies resbaladizas.
- **Riesgo de vuelco: mantenga la carga cerca del suelo mientras conduce.** Transportar cargas pesadas puede desplazar el centro de gravedad de la minicargadora y provocar que vuelque. Para lograr la estabilidad óptima, transporte siempre las cargas tan bajas y tan cerca de la minicargadora como sea posible, con el brazo telescópico completamente retraído, para mantener el centro de gravedad bajo.



- **Riesgo de aplastamiento: nunca pase ni deje que nadie pase por debajo del brazo de la minicargadora ni del implemento.** La estabilidad de la minicargadora puede variar cuando se deja el asiento del conductor pudiendo volcar aquella. Recuerde siempre que el brazo puede sufrir un descenso inesperado por la pérdida de estabilidad o si otra persona manipula los mandos de la minicargadora derivando en peligro de aplastamiento. La cargadora no está diseñada para mantener la carga levantada durante mucho tiempo. Baje el implemento al suelo con firmeza antes de abandonar el asiento del operario e impida que otras personas permanezcan debajo del brazo o el implemento.
- Mantenga la articulación de la cargadora en posición recta cuando manipule cargas pesadas. La cargadora podría volcar hacia delante al girar la articulación.
- Respete la carga máxima indicada en el manual de usuario de la cargadora. Sea especialmente cuidadoso cuando el sensor de indicador de carga esté activado (si su minicargadora está equipada con sistema de sensor de carga).
- Asegúrese de que la superficie pueda soportar la carga total. Respete siempre los valores de presión correctos del neumático.
- Preste atención a la zona alrededor de la minicargadora y al movimiento de las demás personas y máquinas. Preste atención a la geografía del terreno y a otros peligros, como ramas y árboles que puedan alcanzar la zona del conductor, la caída de rocas y las superficies resbaladizas.
- Asegúrese de que haya suficiente espacio libre por encima de la máquina. El impacto con un objeto elevado puede hacer que la cargadora vuelque. Mantenga una distancia de seguridad con cables eléctricos, farolas u otros sistemas eléctricos; el impacto con elementos con corriente podría provocar una descarga eléctrica.
- Asegúrese de que haya suficiente ventilación cuando trabaje en interiores. No utilice la cargadora en espacios cerrados independientemente del tipo de motor o combustible. Los gases de escape podrían concentrarse hasta niveles peligrosos.
- Nunca use la cargadora para levantar o transportar personas o plataformas de trabajo de ningún tipo, ni tan siquiera momentáneamente.
- Asegúrese de utilizar únicamente implementos que se encuentren en buen estado. Inspeccione minuciosamente el implemento a intervalos regulares. No modifique el implemento de modo que pueda afectar a su seguridad. Está estrictamente prohibido realizar agujeros en el implemento o soldar o fijar de otra forma ganchos u otros objetos al implemento.
- Apague la minicargadora y coloque el implemento en una posición segura de acuerdo con el procedimiento de parada segura antes de realizar cualquier tarea de limpieza, mantenimiento o ajuste.
- Utilice el implemento únicamente para su uso previsto. Un uso distinto podría generar riesgos de seguridad innecesarios y causar daños al equipo.
- Asegúrese de que la cargadora esté equipada con los componentes de seguridad necesarios y de que funcione correctamente. El cinturón de seguridad es de uso obligatorio. Si surgen peligros específicos asociados al área de trabajo, utilice el equipo de seguridad oportuno.
- Lea también las instrucciones de seguridad y uso correcto de la cargadora contenidas en el manual de usuario.



PELIGRO

Riesgo de aplastamiento: pasar por debajo del brazo de la minicargadora o de un implemento puede provocar lesiones graves o la muerte. Nunca pase por debajo del brazo de la minicargadora y evite que otras personas se acerquen al brazo o al implemento mientras estén levantados. Pasar por debajo de un implemento o del brazo de la minicargadora mientras se encuentran levantados es peligroso, ya que el brazo podría descender por la pérdida de estabilidad, una avería mecánica o si otra persona manipula los mandos de la minicargadora. Apoye el implemento en el suelo con firmeza antes de abandonar el asiento del conductor.



ADVERTENCIA

Riesgo de aplastamiento: nunca deje que nadie pase por debajo del implemento o brazo de la minicargadora levantados. Tenga en cuenta que el brazo de la cargadora puede bajar o inclinarse incluso con el motor parado (peligro de aplastamiento). La cargadora no está diseñada para mantener la carga levantada durante mucho tiempo. Baje siempre el implemento a una posición segura antes de dejar el asiento del operario.



3.1 Equipo de protección personal

Recuerde llevar puesta el equipo de protección personal adecuado:



- El nivel de ruido en el asiento del operario puede superar los 85 dB(A) dependiendo del modelo de minicargadora y el ciclo de trabajo. La exposición prolongada a un nivel elevado de ruido puede provocar lesiones auditivas. Lleve cascos para los oídos mientras use la minicargadora.



- Lleve puestos los guantes de protección.



- Lleve botas de seguridad mientras use la minicargadora.



- Utilice gafas de seguridad, por ejemplo, cuando manipule componentes hidráulicos.

3.2 Procedimiento de desconexión segura

Parada segura del implemento, antes de acercarse al implemento:



ADVERTENCIA

Pare siempre el implemento siguiendo el procedimiento de parada segura antes de abandonar el asiento del operario. El procedimiento de parada segura evita movimientos involuntarios del implemento. Tenga presente que el brazo de la minicargadora puede moverse incluso con el motor de la minicargadora parado.

Procedimiento de parada segura:

- Deje el brazo y implemento en el suelo.
- Pare el motor de la cargadora y accione el freno de estacionamiento.
- Libere la presión residual del sistema hidráulico; mueva todas las palancas de control hidráulico a lo largo de su intervalo completo de movimiento un par de veces.
- Evite la puesta en marcha de la máquina quitando llave de contacto.
- Asegúrese de que la mordaza esté completamente bajada antes de dejar el implemento desatendido.

4. Especificaciones técnicas

Tabla 2 - Horquilla de forraje XL - Especificaciones

Producto núm.	A21385	A21384	A21380
Anchura de trabajo:	1100 mm	1300 mm	1500 mm
Peso:	190 kg	200 kg	215 kg
Otras dimensiones:	Consulte la sección Descripción general		
Número de púas, mordaza/bastidor:	7/7	8/8	9/9
Púas laterales desmontables de serie:	•	•	•
Entrada máxima de energía hidráulica:	22,5 MPa (225 bar)		
Minicargadoras AVANT compatibles:	Consulte la tabla 1, Uso previsto		
Opciones disponibles			
Adaptador de inclinación adicional:	A34587		

4.1 Etiquetas de seguridad y componentes principales del implemento

A continuación se enumeran las etiquetas y señales fijadas al implemento. Deben mantenerse visibles y legibles sobre el equipo. Reponga cualquier etiqueta borrosa o desprendida. Solicite nuevas etiquetas a su distribuidor o pregunte al servicio de información indicado en la portada/ contraportada.



ADVERTENCIA

Asegúrese de que todas las pegatinas de aviso estén legibles. Las etiquetas de advertencia proporcionan información de seguridad importante y ayudan a identificar y recordar los peligros asociados al equipo. Sustituya las etiquetas de advertencia dañadas o perdidas por unas nuevas.



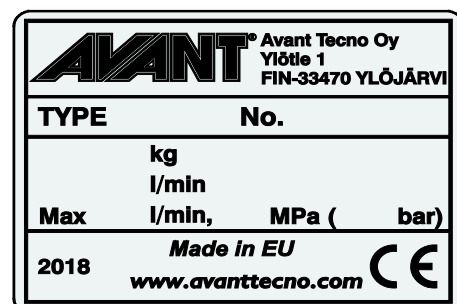
A46771



A46772



A46803



Placa de identificación del implemento
A423048 / A423050 / A423057

Tabla 3. Ubicación de las pegatinas y mensajes de advertencia

	Pegatina	Mensaje de advertencia
1	A46771	Riesgo de uso incorrecto: lea las instrucciones antes de usar.
2	A46772	Riesgo de aplastamiento: no pase por debajo de un implemento levantado; permanezca alejado de equipos levantados.
3	A46803	Riesgo de aplastamiento y corte: manténgase alejado de los componentes móviles y no deje el equipo en marcha. Controle el implemento solo desde el asiento del conductor.
4	A423048 / A423050 / A423057	Placa de identificación del implemento

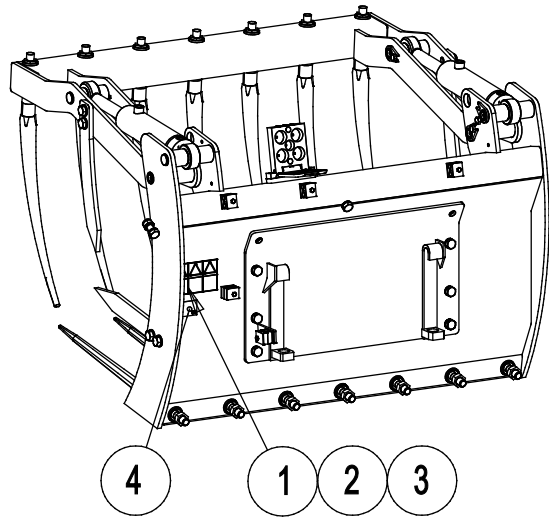
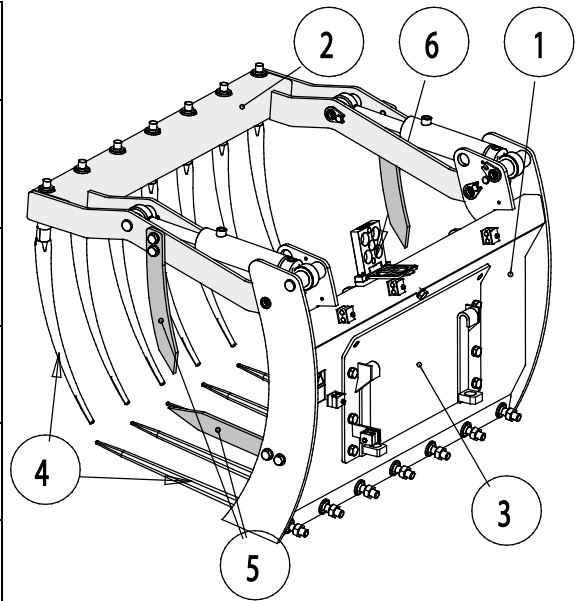


Tabla 4 - Horquilla de forraje XL - Componentes principales

1	Bastidor
2	Placa de acoplamiento rápido: Estándar: A34586 Ángulo de inclinación adicional: A34587
3	Pinchos recambiables
4	Pinchos laterales desmontables
5	Mordaza
6	Soporte de apoyo del multiconector



5. Acoplamiento del implemento

La fijación del implemento a la minicargadora es rápida y sencilla se tiene que hacer con cuidado. El implemento se monta en el brazo de la minicargadora utilizando la placa de acoplamiento rápido del brazo y la pieza correspondiente en el implemento.

Si el implemento no está asegurado a la minicargadora se puede desprender de esta y provocar una situación de peligro. La minicargadora no se tiene que conducir y el brazo no se tiene que levantar nunca si el implemento no se ha asegurado. Para evitar situaciones de peligro siga siempre el proceso de acoplamiento mostrado a continuación. Recuerde también las instrucciones de seguridad de este manual. El implemento se monta en la minicargadora como sigue:



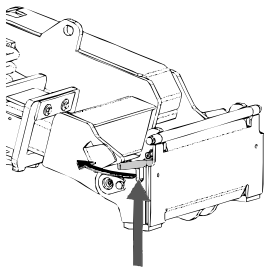
ADVERTENCIA

Riesgo de aplastamiento: asegúrese de que si un implemento no está asegurado no pueda moverse o caerse. No permanezca en el área que exista entre el implemento y la cargadora. Monte el implemento solo sobre superficies lisas.

Nunca mueva o levante un implemento que no esté bien bloqueado.

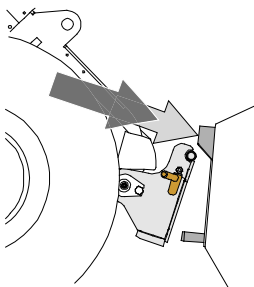
Sistema de acoplamiento rápido de Avant:

Paso 1:



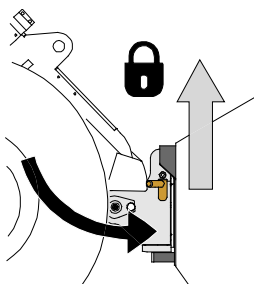
- Levante los pasadores de bloqueo de la placa de acoplamiento rápido y gírelos hacia atrás hasta meterlos en la ranura para que queden bloqueados en la posición superior.
- Si la cargadora está equipada con un sistema hidráulico de bloqueo de implementos, consulte las instrucciones adicionales sobre el uso del sistema de bloqueo en los manuales correspondientes.
- Asegúrese de que las mangueras hidráulicas no molesten durante la instalación.

Paso 2:



- Gire la placa de acoplamiento rápido con ayuda del sistema hidráulico hasta que quede inclinada hacia delante.
- Acerque la cargadora hasta el implemento. Si su cargador tiene un brazo telescópico, puede utilizarlo para ello.
- Alinee los pasadores superiores de la placa de acoplamiento rápido de la cargadora hasta que queden justo debajo de las abrazaderas correspondientes del implemento.

Paso 3:



- Levante el brazo ligeramente – tire de la palanca de control del brazo hacia atrás para levantar el implemento del suelo.
- Gire la palanca de control del brazo hacia a la izquierda para colocar la sección inferior de la placa de acoplamiento rápido sobre el implemento.
- Bloquee los pasadores manualmente o mediante el sistema hidráulico.
- **Compruebe siempre que ambos pasadores queden perfectamente bloqueados.**

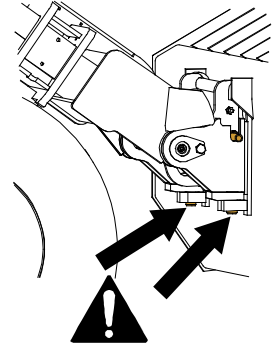
**ADVERTENCIA**

Riesgo de aplastamiento: evite el vuelco del implemento. La inclinación o elevación excesivas de un implemento no bloqueado aumenta el riesgo de vuelco. No utilice el sistema automático de los pasadores de bloqueo si el implemento se levanta más de un metro del suelo. Si los pasadores de bloqueo no vuelven a su posición normal cuando se incline el implemento no lo siga inclinando o levantando. Deje el implemento en el suelo y asegure el sistema de bloqueo manualmente.

**ADVERTENCIA**

Riesgo de caída de objetos: evite dejar caer el implemento.

Un implemento que no esté completamente fijo a la cargadora podría caer sobre el brazo o el operario, o incluso meterse bajo la cargadora mientras se conduce provocando la pérdida de control de la misma. Nunca mueva o levante un implemento que no esté bien bloqueado. Antes de mover o levantar el implemento, asegúrese de que los pasadores de bloqueo estén en la posición inferior y que pasen de lado a lado de las abrazaderas del implemento.

**ADVERTENCIA**

Asegúrese de que la minicargadora sea compatible con el implemento. Compruebe la estabilidad de la minicargadora, la posible sobrecarga del implemento y la compatibilidad de los sistemas de control de la minicargadora así como la compatibilidad mecánica del implemento. Si utiliza el implemento con una minicargadora que no es compatible con ese modelo de implemento, correrá riesgos que incluyen vuelco, daños al implemento causados por su sobrecarga, y riesgos relacionados con el movimiento descontrolado del implemento y sus componentes. Si su minicargadora no aparece en la tabla 1 de la página 5, consulte con su distribuidor Avant antes de utilizar este implemento.

5.1 Conexión y desconexión de las mangueras hidráulicas

En las minicargadoras Avant, las mangueras hidráulicas se conectan utilizando un sistema multiconector. Si tiene una minicargadora Avant de la serie 300-700 con enganches rápidos convencionales y desea cambiar al sistema multiconector, póngase en contacto con su distribuidor o servicio técnico de Avant para recibir instrucciones o ayuda con la instalación.



ADVERTENCIA

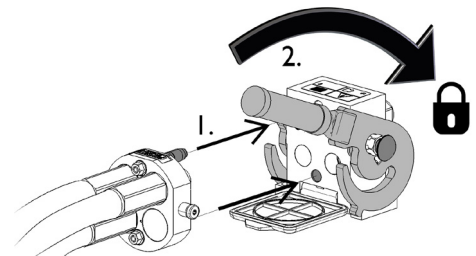
Riesgo de movimiento del implemento y liberación de aceite hidráulico a presión: nunca conecte o desconecte los enganches rápidos u otros componentes hidráulicos si la palanca de control de los hidráulicos auxiliares está bloqueada o si el sistema está presurizado. La conexión o desconexión de los acoplamientos hidráulicos si el sistema está presurizado puede producir movimientos inesperados del implemento o la expulsión de líquido a alta presión que puede causar lesiones o quemaduras. Siga el procedimiento de parada segura antes de desconectar los elementos hidráulicos.

AVISO

Mantenga todos los sistemas de fijación lo más limpios que sea posible, use los tapones de protección tanto para el implemento como para la cargadora. La suciedad, el hielo etc. pueden dificultar bastante más el uso de los sistemas de fijación. Nunca deje los tubos colgando tocando el suelo, ponga los acoplamientos en el gancho del implemento.

Conexión del sistema de multiconector:

1. Alinee los pasadores del conector del implemento con los agujeros correspondientes del conector de la minicargadora. No podrá conectar el multiconector si el conector del implemento está al revés.
2. Conecte y bloquee el multiconector girando la palanca hacia la minicargadora.

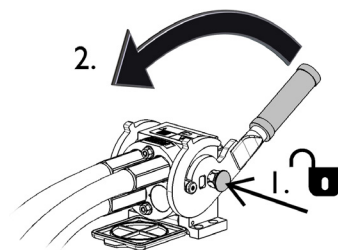


La palanca debería moverse con facilidad hasta su posición de bloqueo. Si no puede girar la palanca con facilidad, compruebe la alineación y posición del conector y la limpiezas de los conectores. Pare también la minicargadora y alivie la presión hidráulica residual.

Desconexión del sistema del multiconector:

Antes de la desconexión deje el implemento sobre una superficie sólida y plana.

1. Apague los hidráulicos auxiliares de la minicargadora.
2. Mientras pulsa el botón de desbloqueo gire la palanca para dejar sin conexión el conector.
3. Cuando termine, coloque el multiconector en su soporte situado en el implemento.



Desconexión de las mangueras hidráulicas:

Antes de desconectar las conexiones, deposite el implemento sobre una superficie sólida y nivelada en una posición segura. Coloque la palanca de control de los hidráulicos auxiliares en posición neutra.

AVISO

Para desenganchar el implemento, desconecte siempre los enganches hidráulicos antes de desbloquear la placa de acoplamiento rápido para evitar daños y vertidos de aceite. Vuelva a instalar los tapones protectores en las conexiones para evitar que entren impurezas en el sistema hidráulico.

Alivio de la presión hidráulica residual:

En caso de que quede presión residual en el sistema hidráulico del implemento, a menudo es posible desconectar los enganches hidráulicos, pero puede resultar complicado volver a conectarlos la próxima vez. Si no es posible realizar las conexiones, libere la presión residual moviendo la palanca de control de los hidráulicos auxiliares de la minicargadora con el motor parado. Para asegurarse de que no quede presión residual en el sistema hidráulico del implemento, pare el motor de la minicargadora y mueva la palanca de control de los hidráulicos auxiliares de la minicargadora hacia atrás y hacia delante antes de desconectar los enganches.

6. Instrucciones de uso

Inspeccione el implemento y el entorno de trabajo una vez más antes de comenzar el trabajo, y asegúrese de que todos los objetos hayan sido retirados del lugar de trabajo. La rápida inspección previa del equipo y del área de trabajo permite garantizar la seguridad y sacar el máximo rendimiento del equipo.



ADVERTENCIA

Riesgo de vuelco: evite sobrecargar la máquina. La minicargadora puede volcar al manipular cargas pesadas, o como consecuencia de los movimientos dinámicos causados por conducir con y manipular una carga pesada. No extienda el brazo telescópico cuando la carga se acerque a la capacidad de elevación de la minicargadora, o cuando el brazo de la minicargadora se encuentre en posición horizontal. Cuando note que las ruedas traseras de la minicargadora están a punto de despegarse del suelo, o si el indicador de carga de la minicargadora (si está equipada con él) emite una señal:

- Baje la carga pausadamente y retraiga el brazo telescópico
- Evite realizar cambios de dirección o velocidad bruscos con la carga levantada
- Utilice contrapesos adicionales si es necesario



ADVERTENCIA

Riesgo de caída desde una posición elevada y aplastamiento debajo del cazo o la minicargadora: nunca utilice el cazo como plataforma de elevación ni para transportar personas. Nunca use la minicargadora o sus implementos para levantar personas o plataformas de trabajo de ningún tipo, ni tan siquiera momentáneamente. Nunca se suba al implemento.

Baje siempre el cazo hasta el suelo antes de abandonar el asiento del operario. La minicargadora no está diseñada para mantener la carga levantada durante mucho tiempo.



ADVERTENCIA

Riesgo de aplastamiento: Los afilados dientes del implemento y su mordaza pueden causar lesiones graves. Asegúrese de que no haya nadie en la zona de trabajo y mantenga una distancia de seguridad respecto de otras personas o animales de granja. Baje la mordaza antes de mover la minicargadora. Pare la minicargadora siguiendo el procedimiento de parada segura antes de acercarse al implemento.



6.1 Comprobaciones antes del uso

- Compruebe el funcionamiento de la mordaza antes de cada turno de trabajo. Compruebe que las mangueras hidráulicas no estén raspadas y que las juntas de la mordaza estén engrasadas.
- Compruebe que la placa del adaptador (si es el caso) esté correctamente fijada a la horquilla de forraje.
- Asegúrese de mantener una distancia segura con los transeúntes cuando el equipo esté en funcionamiento. No deje que nadie acceda al área de peligro del brazo ni permanezca directamente delante de la cargadora. Asegúrese también de que la cargadora pueda desplazarse marcha atrás de forma segura. Nunca asuma que los transeúntes seguirán estando donde los vio por última vez; especialmente los niños, que suelen sentirse atraídos por el equipo en movimiento.
- Compruebe el estado general del implemento y la cargadora, y la presencia de posibles fugas de aceite hidráulico. No utilice el implemento si detecta una avería en el sistema hidráulico de la cargadora o el implemento. Consulte el capítulo 7 para acceder a las instrucciones de mantenimiento.
- Controle el implemento y los mandos de la cargadora únicamente desde el asiento del conductor. Asegúrese de usar la cargadora y el implemento de forma segura y para su uso previsto. No permita que los niños utilicen el equipo.
- Nunca use la minicargadora o sus implementos bajo los efectos del alcohol, drogas o medicinas que puedan afectar a la evaluación de riesgos o causar somnolencia ni tampoco si no goza de buena salud para manejar el equipo.
- Recuerde los métodos de trabajo correctos y evite levantarse del asiento del conductor de manera innecesaria.

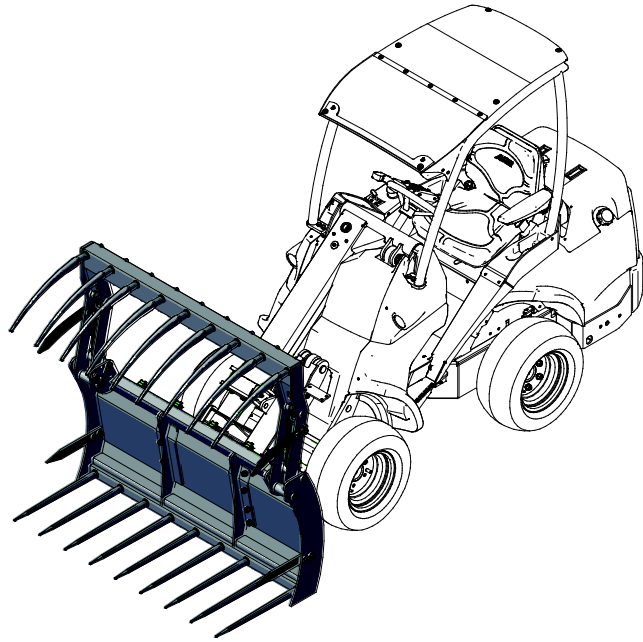
6.1.1 Cualificación del operario

Toda persona que vaya a utilizar el implemento deberá:

- conocer el uso previsto del implemento;
- saber utilizar la minicargadora de manera segura en diferentes condiciones de funcionamiento.
- Lea y siga siempre las instrucciones sobre el uso del implemento de este manual del operario.
- Mantenga este manual y el manual del operario de la minicargadora en un lugar accesible.
- Asegúrese de usar la cargadora y el implemento de forma segura y para su uso previsto.
- Nunca permita que los niños utilicen el equipo.
- Nunca use la minicargadora o sus implementos bajo los efectos del alcohol, drogas o medicinas que puedan afectar a la evaluación de riesgos o causar somnolencia ni tampoco si no goza de buena salud para manejar el equipo.
- Complete cualquier curso obligatorio que pueda exigir su empresa antes de usar el implemento.

6.2 Funcionamiento de la horquilla de forraje XL

Transporte el material cerca de la minicargadora y lo más bajo posible. Cuando transporte forraje u otro material suelto con la horquilla de forraje XL, asegúrese de que la carga vaya bien sujeta en la horquilla.



AVISO

Antes de utilizar el cazo con horquillas por primera vez, compruebe que las mangueras hidráulicas estén dispuestas de manera que pueda mover el brazo de la minicargadora y la mordaza en todas las direcciones.

Control de la mordaza

	<p>Coloque la palanca de control de los hidráulicos auxiliares en la posición de bloqueo (o utilice los botones eléctricos del joystick eléctrico opcional) para cerrar la mordaza.</p> <p>No deje la palanca en la posición de bloqueo.</p>	
	<p>Retire la palanca de la posición de bloqueo para abrir la mordaza.</p>	

**ADVERTENCIA**

Riesgo de lesiones personales graves: Asegúrese de que no haya nadie junto a la zona de trabajo. No permita que otras personas se acerquen a más de cinco metros del utensilio de agarre, la zona de peligro del brazo o directamente delante o detrás de la minicargadora. Conduzca con calma y precaución en la proximidad de personas o animales de granja. Asegúrese también de que la cargadora pueda desplazarse marcha atrás de forma segura.

Si la minicargadora no está equipada con nivelación automática del brazo:

**ADVERTENCIA**

Evite que le caigan materiales encima: supervise la posición del cazo. Cuando se levanta el material a un nivel elevado, la placa del cazo debe inclinarse simultáneamente para evitar que la carga caiga sobre la minicargadora o el operario. La nivelación automática del brazo de la minicargadora facilita la repetición de esta operación.

**ADVERTENCIA**

Evite la pérdida repentina de estabilidad: nunca arrastre cargas desde, por ejemplo, una estantería. Si la carga que quiere levantar desde un punto elevado es demasiado pesada, la minicargadora podría volcar hacia adelante al dar marcha atrás. Nunca meta la marcha atrás y tire con la minicargadora sin antes asegurarse de que la minicargadora puede manejar la carga que está levantando.

6.3 Manipulación de materiales

Tome como referencia la carga máxima indicada en el diagrama del manual de usuario de la cargadora. Recuerde que la capacidad de carga real varía en función de las condiciones de maniobra, en particular las irregularidades del área de maniobra tienen un efecto importante. Sea especialmente cuidadoso si se activa el sensor de indicador de carga. Asegúrese también de que la superficie del terreno es firme y aplique las presiones de los neumáticos recomendadas.

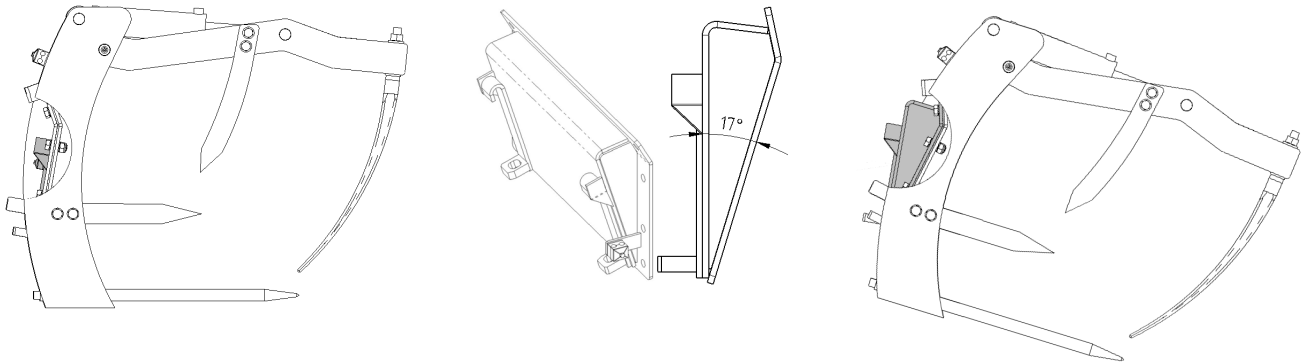
**ADVERTENCIA**

Riesgo de vuelco: evite sobrecargar la minicargadora y mantenga las cargas pesadas cerca de la máquina. Mantenga las cargas cerca del suelo siempre que conduzca, especialmente cuando realice giros y sobre terrenos irregulares. Tenga en cuenta que una carga pesada o una gran distancia entre la minicargadora y el centro de gravedad de la carga afectarán al equilibrio y a la maniobra de la minicargadora. El uso de contrapesos adicionales está especialmente recomendado en modelos de cargadoras más pequeñas. En la minicargadora de la serie 200, se recomienda instalar contrapesos en las ruedas. Con cargas pesadas, el brazo telescópico debe mantenerse retraído mientras se desplaza con la cargadora. Abróchese siempre el cinturón de seguridad.

6.4 Adaptador de inclinación adicional

En estos modelos de horquilla de forraje, en los que la placa de acoplamiento rápido se fija con tornillos, el adaptador de inclinación adicional puede utilizarse con las minicargadoras de las series 500, 600 y 700, cuando es necesario aumentar el ángulo de inclinación hacia delante en condiciones de trabajo específicas.

El adaptador de inclinación adicional se acopla a las horquillas de forraje en lugar del adaptador de acoplamiento del implemento original.



Ángulo de inclinación estándar

Ángulo de inclinación con adaptador A34587

AVISO

El adaptador de inclinación adicional no puede utilizarse con todos los modelos de minicargadora. Está pensado para utilizarse en casos especiales, en los que es necesario aumentar la inclinación hacia delante. Cuando se usa el adaptador de inclinación adicional, los pinchos pueden alcanzar las ruedas y provocar daños. Compruebe la compatibilidad con su minicargadora AVANT.

6.5 Trabajo sobre terrenos irregulares

Hace falta un cuidado especial al usar el equipo sobre terrenos inclinados y pendientes. Conduzca despacio, en particular por superficies inclinadas, irregulares o deslizantes y evite los cambios de dirección o velocidad bruscos. Accione los mandos de la cargadora de forma lenta y sosegada. Esté atento a zanjas y agujeros en el terreno además de a otros obstáculos ya que el impacto con un objeto elevado puede hacer que la cargadora vuelque.

La capacidad de elevación máxima no puede alcanzarse sobre terreno inclinado. En terreno con desnivel horizontal la carga no se debe levantar a mucha altura. El sistema articulado del chasis de la cargadora se debe mantener recto al levantar cargas pesadas; girar la cargadora durante el levantamiento afectará a la estabilidad de la misma y puede hacer que vuelque.

6.5.1 Uso con un adaptador de inclinación

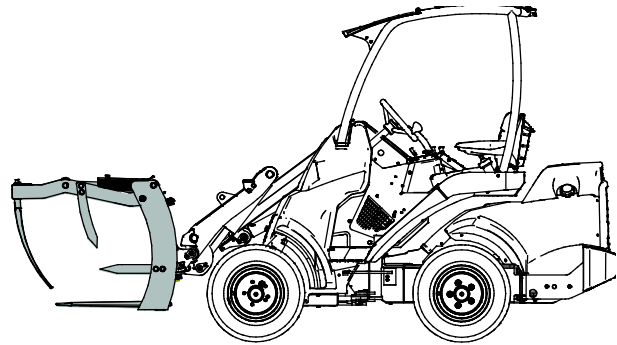
El adaptador de inclinación puede resultar útil cuando se trabaja sobre terrenos ligeramente inclinados. El adaptador de inclinación se acopla entre el implemento y la placa de acoplamiento rápido de la minicargadora. El adaptador permite inclinar lateralmente el implemento. En el momento en que se imprime este manual, las opciones del adaptador de inclinación son: $\pm 12,5^\circ$ (modelo A34148) o $\pm 45^\circ$ (modelo A36505) o $\pm 360^\circ$ (modelo A424406). Lea las instrucciones que acompañan al adaptador de inclinación y el manual del operario de la minicargadora. Consulte toda la información sobre el adaptador de inclinación en su distribuidor AVANT o en la página web www.avantteco.com.

6.6 Posición de transporte



PRECAUCIÓN

Mantenga la minicargadora estable. Transporte siempre la horquilla de forraje lo más baja y cerca posible del suelo. Mantenga el brazo telescópico retraído mientras conduce.



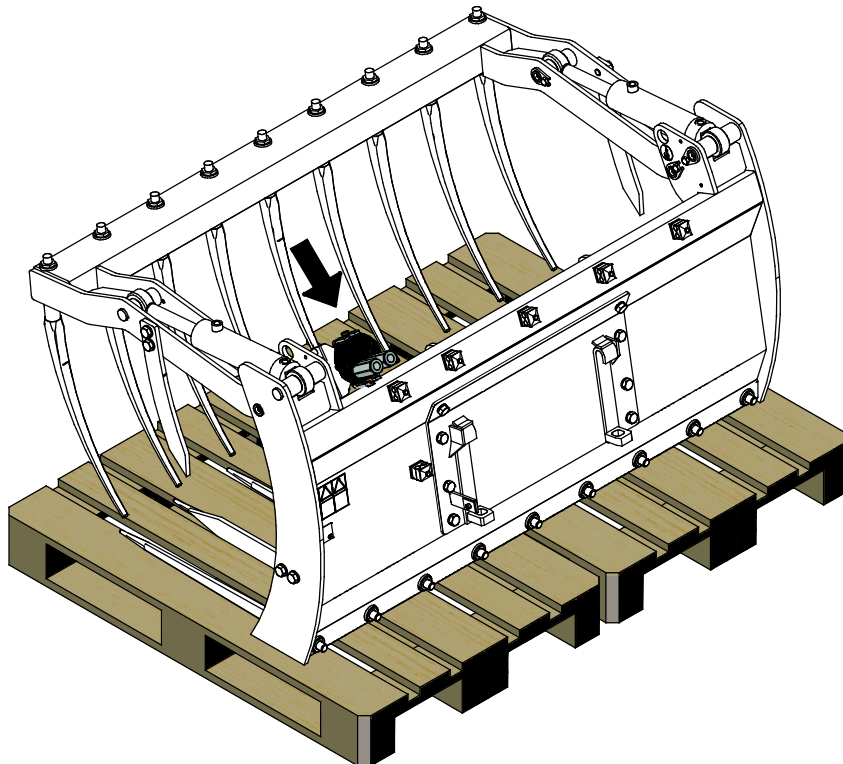
6.7 Almacenamiento del implemento

Desenganche y guarde el implemento sobre una superficie nivelada. La mejor forma de almacenar el implemento es en un lugar en el que esté protegido de la luz directa del sol y de temperaturas extremas.

- Evite dejar el implemento apoyado directamente en el suelo. Deposítelo sobre tacos de madera o un palé, por ejemplo.
- Coloque el multiconector en su soporte como muestra la flecha en la figura de abajo. Nunca deje el conector hidráulico en el suelo.
- Asegure el implemento para que no pueda moverse durante el almacenamiento.

Nunca se suba al implemento.

Antes de un almacenamiento prolongado, retoque la pintura donde sea necesario, engrase los puntos de lubricación y aplique aceite en las partes visibles de los ejes de los cilindros hidráulicos para evitar la corrosión.



7. Mantenimiento y servicio técnico

El implemento ha sido diseñado para necesitar el mínimo mantenimiento posible. El mantenimiento continuo incluye limpieza y lubricación regulares, y la supervisión del estado del implemento. Debido al riesgo de aplastamiento generado por la caída de componentes de la máquina, todo el trabajo de mantenimiento debe realizarse con las partes móviles completamente bajadas y el implemento apoyado en horizontal contra el suelo.



PELIGRO

Riesgo de aplastamiento: nunca pase por debajo del implemento levantado.

Asegúrese de que el implemento esté bien apoyado durante todo el trabajo de mantenimiento. Nunca pase por debajo del implemento levantado. El brazo de la minicargadora puede descender inesperadamente durante el mantenimiento provocando lesiones graves por aplastamiento o impacto incluso con el motor parado. Todo el mantenimiento y revisiones deben realizarse con el implemento bajado hasta una posición segura.



ADVERTENCIA

Riesgo de aplastamiento: La mordaza podría bajar por sí sola a causa de una avería o un error de uso o mantenimiento provocando graves lesiones. Todos los procedimientos de mantenimiento deben realizarse con la mordaza completamente bajada.



7.1 Inspección de los componentes hidráulicos

Compruebe el estado de las mangueras y componentes hidráulicos una vez el motor se haya parado, se haya enfriado el sistema y se haya liberado la presión. No utilice el equipo si ha detectado una fuga en el sistema hidráulico del implemento o de la minicargadora. El líquido hidráulico expulsado puede penetrar la piel y producir lesiones graves. Acuda a un médico de inmediato en caso de que el líquido hidráulico penetre en la piel. Lávese minuciosamente cualquier parte del cuerpo que haya estado en contacto con el aceite hidráulico con agua y jabón. El líquido hidráulico también tiene un impacto ambiental nocivo y debe evitarse cualquier filtración al medio ambiente. Repare todas las fugas tan pronto como las detecte; una pequeña fuga puede aumentar de tamaño rápidamente. Utilice el implemento únicamente con el tipo de aceite hidráulico aceptado para el uso en las minicargadoras Avant.



Riesgo de penetración de líquido a alta presión en la piel: libere la presión residual antes de realizar el mantenimiento. Nunca manipule componentes hidráulicos con el sistema hidráulico presurizado, ya que cualquier conexión podría romperse o soltarse y el aceite expulsado podría provocar lesiones graves. No utilice el equipo si ha detectado alguna avería en el sistema hidráulico.



Inspeccione visualmente si las mangueras contienen grietas o señales de abrasión. Si se observan signos de fugas junto a un componente, sitúe un trozo de cartón en el lugar donde se sospecha que hay una fuga. Nunca utilice las manos para detectar fugas. Supervise el desgaste de las mangueras y deje de utilizar la máquina si cualquier manguera carece de su capa exterior. Compruebe el trazado de las mangueras; ajuste las abrazaderas de tubo para evitar abrasión en las mangueras. Las mangueras tienen una vida útil limitada. Dependiendo de las condiciones de uso, todas las mangueras deben inspeccionarse detenidamente después de entre 3 y 5 años de uso, y sustituirse si es necesario.

Si detecta alguna avería, sustituya la manguera o componente hidráulicos y no utilice el equipo hasta concluir la reparación. Solicite los recambios necesarios a su distribuidor o servicio técnico autorizado más cercano de AVANT. Deje la reparación a técnicos de mantenimiento profesionales si carece del conocimiento y experiencia oportunos en sistemas hidráulicos y en el procedimiento de reparación segura.

7.2 Inspección de estructuras metálicas

Las estructuras metálicas del implemento también deben inspeccionarse con regularidad. Compruebe visualmente la presencia de daños e inspeccione los soportes de acople rápido y la zona circundante con detenimiento. No utilice el implemento si observa signos de deformación, grietas o rotura.

Solo están permitidas las reparaciones con soldadura realizadas por soldadores profesionales. Si tiene que realizar una soldadura, emplee únicamente los métodos y aditivos adecuados para el acero usado en el implemento. Para más información sobre reparaciones, póngase en contacto con el servicio técnico más cercano.

7.3 Limpieza del implemento

Limpie el implemento con regularidad para impedir la acumulación de suciedad que posteriormente sea más difícil de retirar. Para la limpieza puede utilizar una hidrolavadora y detergente suave. No utilice solventes potentes ni dirija la pistola de presión directamente sobre los componentes hidráulicos o las etiquetas fijadas al implemento.

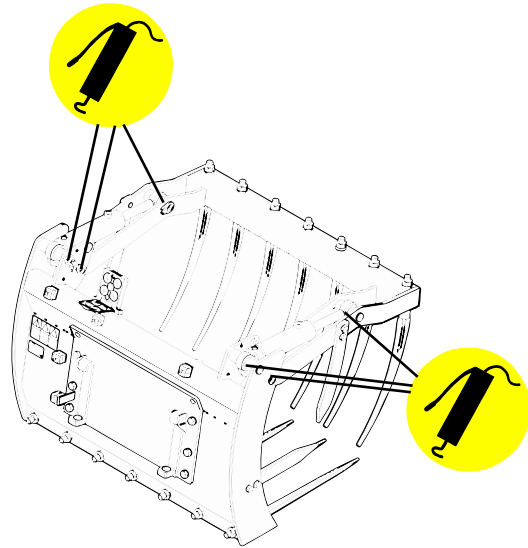
Para su almacenamiento, no deje el implemento directamente en el suelo, en su lugar, deposítelo sobre tacos de madera o un palé, por ejemplo. Antes de un almacenamiento prolongado, retoque la pintura donde sea necesario, engrase los puntos de lubricación y aplique aceite en las partes visibles del eje del cilindro hidráulico para evitar la corrosión.

7.4 sEngrase

Hay un total de 6 puntos de engrase en las juntas del implemento. Aplique una pequeña cantidad de grasa periódicamente.

El intervalo de engrase depende en gran medida de las condiciones de trabajo pero debe engrasarse al menos cada 10 horas de uso. Asegúrese de que las juntas estén suficientemente engrasadas, y si observa suciedad, agregue más grasa; la grasa nueva expulsará la suciedad de las juntas.

Limpie el extremo del engrasador antes de engrasar y añada solo una pequeña cantidad de grasa por vez. Todos los engrasadores son engrasadores convencionales R1/8". Sustituya los engrasadores dañados.



8. Condiciones de la garantía

Avant Tecno Oy ofrece una garantía de un año (12 meses) a partir de la fecha de compra para el implemento que fabrica.

La garantía cubre los siguientes costes de reparación:

- Los costes de mano de obra estarán cubiertos cuando la reparación no se realice en la fábrica.
- La fábrica sustituya cualquier componente o consumible defectuoso.

La fábrica podría reembolsar el precio de los componentes que el cliente haya adquirido en casos especiales acordados por anticipado.

La garantía no cubre:

- El mantenimiento habitual y las piezas y consumibles necesarios para ello.
- Los daños causados por condiciones de trabajo o modos de uso inusuales, negligencia, cambios estructurales realizados sin el consentimiento de Avant Tecno Oy, el uso de piezas no originales o la falta de mantenimiento.
- Las consecuencias de una avería, como por ejemplo, la interrupción del trabajo u otros posibles daños adicionales.
- Los gastos de transporte y/o traslado asociados a la reparación.

FI	EY-vaatimustenmukaisuusvakuutus	Alkuperäinen kieliversio
SE	EG-försäkran om överensstämmelse	Originalversion
EN	EC Declaration of Conformity	Original language
ES	Declaración de conformidad CE	Traducción del documento original



Valmistaja / Tillverkare / Manufacturer / Fabricante
Osoite / Adress / Address / Dirección

AVANT TECNO OY
Ylötie 1
33470 YLÖJÄRVI,
FINLAND

Vakuutamme täten, että alla mainitut tuotteet täyttävät konedirektiivin turvallisuus- ja terveysvaatimukset (direktiivi 2006/42/EY muutoksineen). Seuraavia yhdenmukaistettuja standardeja on sovellettu /

Vi försäkrar härmed att nedan beskrivna produkter överensstämmer med hälso- och säkerhetskrav i EG-maskindirektiv (EG-direktiv 2006/42/EG som ändrat). Följande harmoniserade standarder har tillämpats /

We hereby declare that the products listed below are in conformity with the provisions of the Machinery Directive (directive 2006/42/EC as amended). The following harmonized standards have been applied:

Por medio de la presente, declaramos que los productos citados a continuación cumplen con las disposiciones de la Directiva sobre maquinaria (Directiva 2006/42/CE y sus enmiendas). Se han aplicado las siguientes normas armonizadas

SFS-EN ISO 12100, SFS-EN ISO 4413

Mallit / Modeller / Models / Modelos

Avant		
Hydraulitoiminen rehupihti; Avant-kuormaajan työlaite	1100 mm	A21385
Hydraulisk fodergrep; arbetsredskap för Avant lastare	1300 mm	A21384
Hydraulic silage grab; attachment for Avant loaders	1500 mm	A21380
Horquilla de forraje XL; implemento para minicargadoras Avant		



26.6.2019 Ylöjärvi, Finland

Risto Käkelä,
Toimitusjohtaja / Verkställande direktör /
Managing Director / Director general



AVANT[®]